

videogiochi

AWP - Gambling Machines



cambiamonete

Change machines



casse automatiche

Payment stations



distributori automatici

Vending machines



HOPPER MULTISIZE HS e HPRO

Gli HOPPER della serie HS e HPRO sono stati studiati per ottenere la massima semplicità di manutenzione e sono gli unici ad adottare il sistema TWIN CONNECTION in grado di offrire la scelta dell'uscita monete sul fronte o a lato dell'erogatore per ottenere diverse configurazioni semplificate e possibilità di installazione.

HOPPER MULTISIZE HS AND HPRO

HS and HPRO series Hoppers have been designed to have easy maintenance. Exclusive TWIN CONNECTION feature: various configuration possibilities with coin exit from front or lateral window and single exit for coupled hoppers.

NUOVO SISTEMA
TWIN CONNECTION

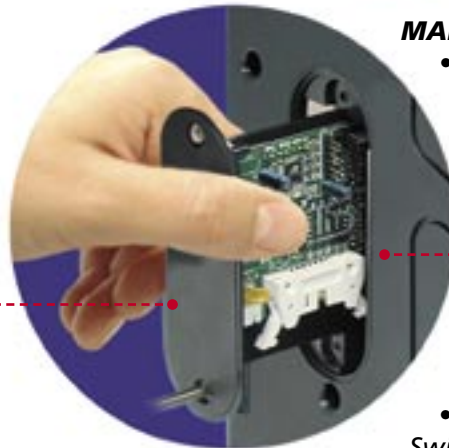
NEW TWIN CONNECTION
FEATURE





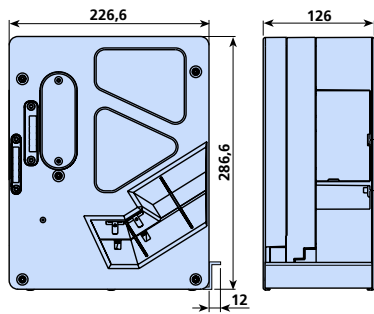
CARATTERISTICHE PRINCIPALI

- Esclusivo sistema TWIN CONNECTION (erogazione con hopper abbinati)
- Modello per installazione standard e reverse
- Autodiagnosi con indicazione di errore
- Motore disponibile a 24 e 12 Vdc
- Elettronica sostituibile dall'esterno
- Manutenzione semplificata
- Protocollo parallelo e ccTalk con 34 comandi
- Indirizzo ccTalk tramite Dip-Switch on board
- Anti-inceppamento
- Arresto automatico a hopper vuoto
- Sistema di autosblocco
- Agitatore elettrico (movimento vibratore che il motore esegue periodicamente)
- Doppio sensore uscita monete
- Sistema anti-truffa contro l'oscuramento
- Per monete e gettoni da 17 a 31 mm di diametro



MAIN FEATURES:

- Exclusive TWIN CONNECTION feature (single payout with coupled hoppers)
- Standard and reverse installation models
- Auto-diagnostic with error indication
- Available with 24 and 12 Vdc motor
- Electronic board replaceable from outside
- Easy maintenance
- Parallel and ccTalk with 34 instructions protocol
- ccTalk address through onboard Dip-Switch
- Dejamming Feature
- Automatic stop when hopper is empty
- Auto-unblocking system
- Electric stirrer (the motor periodically performs a vibrating movement)
- Two payout sensors
- Anti cheat feature against sensors darkening
- Suitable for coins and tokens from 17 to 31 mm diameter



	MODELLI / MODELS	
	standard	reverse
ccTalk 12 V	HOPPER HPRO 2012 (std)	HOPPER HPRO 2012 (reverse)
ccTalk 24 V	HOPPER HPRO 2024 (std)	HOPPER HPRO 2024 (reverse)
parallelo / parallel 12V	HOPPER HS 2012 (std)	HOPPER HS 2012 (reverse)
parallelo / parallel 24V	HOPPER HS 2024 (std)	HOPPER HS 2024 (reverse)

Capacità: fino a 1800 pz.
Capacity: up to 1800 pieces

Sensori vuoto/pieno
Empty/full sensors

